

CÓDIGO
ECCL093

PARTIDA ARANCELARIA
8421219000



Código	DYD-FR07
Versión	1
Fecha actualización	17/07/2024

Nombre del producto:	Colores disponibles
SISTEMA SÉPTICO INTEGRADO SEPTILISTO DE 1650 LTS	Negro ●

Línea Agua Agro Aseo Vial Otra

DESCRIPCIÓN DEL PRODUCTO

Sistemas para tratamiento de aguas residuales diseñados para uso residencial, industrial e institucional. Los sistemas sépticos integrados son tanques cilíndricos horizontales con refuerzos internos, fabricados con polietileno lineal de alta resistencia al impacto, cuentan con divisiones internas que conforman un tanque séptico de dos cámaras y un filtro anaerobio de flujo ascendente (FAFA).

INFORMACIÓN BÁSICA

Capacidad volumétrica (LTS)	Capacidad de carga (Kg)	Dimensiones (Cm)	Materiales	Proceso de fabricación
1650	N/A	230 x 100 x 107	Polietileno Lineal	Rotomoldeo



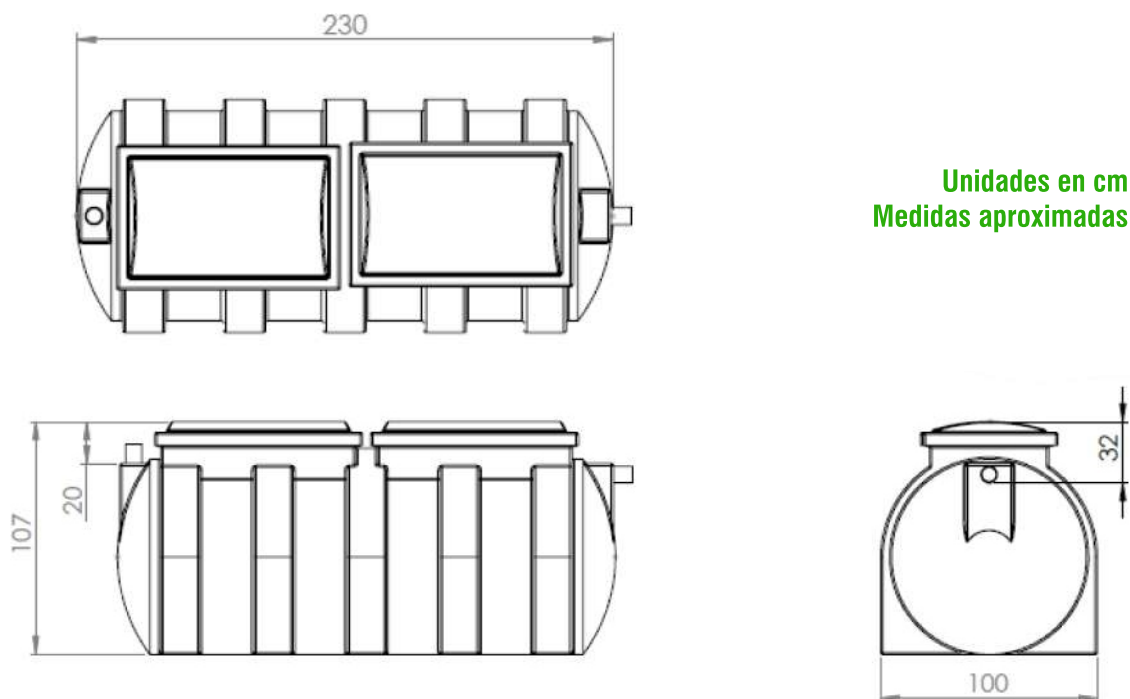
CERTIFICACIÓN Y GARANTÍA

Rotoplast certifica que este producto es fabricado con los más altos estándares de Calidad y es elaborado dando cumplimiento a todas las disposiciones de tipo legal que apliquen, acorde a los lineamientos del sistema de gestión de Calidad de ROTOPLAST, bajo la norma ISO 9001:2015 y que cuenta con **(10) años** de garantía siempre que el producto sea utilizado en las condiciones de uso recomendadas por el fabricante ROTOPLAST.

***NOTA:** Las reparaciones por servicio, tienen 6 meses de garantía

LISTA DE ACCESORIOS

Pieza	Cantidad
Modulo cilíndrico horizontal de 1650 Lt negro	1
Material filtrante	160
Tuerca plástica 5/16	8
Tornillo plástico 5/16" X Long. 3 1/2"	8
Tapa septilisto	2
Trampa de grasas 105 L	1
Tapa Rotoplast 105 L	1
TEE sanitario de 2"	2
Niple sanitario de 2" X 20 cm	2
Acelerante biológico (litro)	1



Rotoplast

Planta Industrial

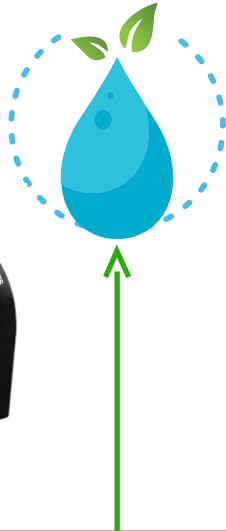
Parque Industrial La Brizuela Km. 22 Autopista Medellín - Bogotá / Guarne - Colombia
PBX: (604) 448 1101 / Línea gratuita de atención al cliente: 018000420100

www.rotoplast.com.co



CÓDIGO
ECCH014

PARTIDA ARANCELARIA
8421219000



Código	DYD-FR07
Versión	1
Fecha actualización	17/07/2024

Nombre del producto:	Colores disponibles
SISTEMA SÉPTICO INTEGRADO SEPTILISTO DE 2000 L	Negro ●

Línea Agua Agro Aseo Vial Otra

DESCRIPCIÓN DEL PRODUCTO

Sistemas para tratamiento de aguas residuales diseñados para uso residencial, industrial e institucional. Los sistemas sépticos integrados son tanques cilíndricos horizontales con refuerzos internos, fabricados con polietileno lineal de alta resistencia al impacto, cuentan con divisiones internas que conforman un tanque séptico de dos cámaras y un filtro anaerobio de flujo ascendente (FAFA).

INFORMACIÓN BÁSICA

Capacidad volumétrica (LTS)	Capacidad de carga (Kg)	Dimensiones (Cm)	Materiales	Proceso de fabricación
2000	N/A	230 x 114 x 123	Polietileno Lineal	Rotomoldeo



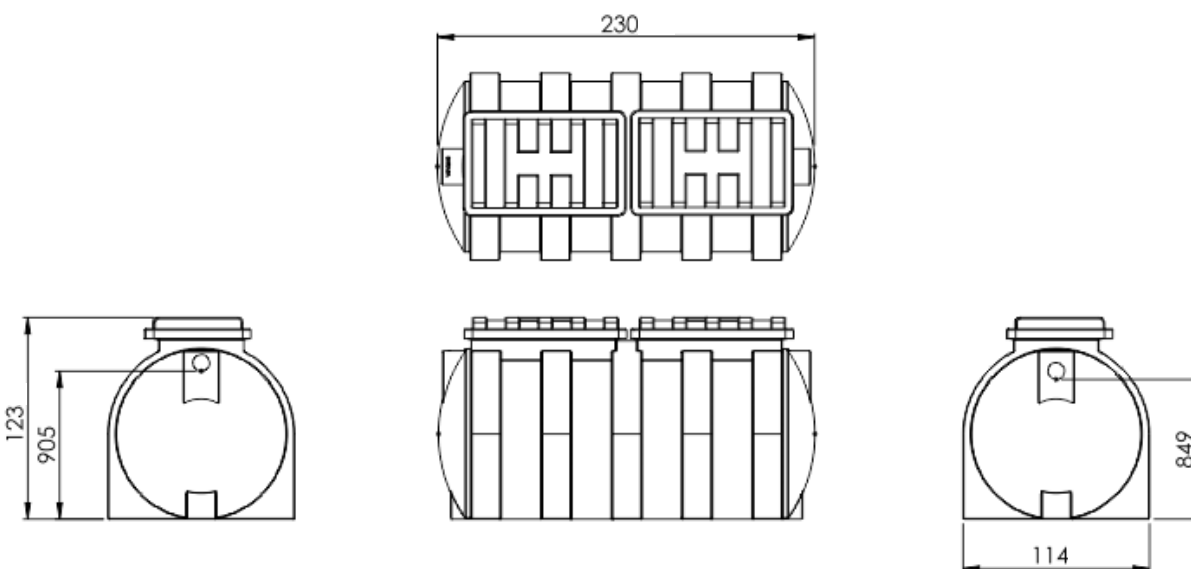
CERTIFICACIÓN Y GARANTÍA

Rotoplast certifica que este producto es fabricado con los más altos estándares de Calidad y es elaborado dando cumplimiento a todas las disposiciones de tipo legal que apliquen, acorde a los lineamientos del sistema de gestión de Calidad de ROTOPLAST, bajo la norma ISO 9001:2015 y que cuenta con **(10) años** de garantía siempre que el producto sea utilizado en las condiciones de uso recomendadas por el fabricante ROTOPLAST.

***NOTA:** Las reparaciones por servicio, tienen 6 meses de garantía

LISTA DE ACCESORIOS

Pieza	Cantidad
Modulo cilíndrico horizontal de 2000 Lt negro	1
Material filtrante	180
Tuerca plástica 5/16	8
Tornillo plástico 5/16" X Long. 3 1/2"	8
Tapa septilisto	2
Trampa de grasas 105 L	1
Tapa Rotoplast 105 L	1
TEE sanitario de 2"	2
Niple sanitario de 2" X 20 cm	2
Acelerante biológico (litro)	1



Unidades en cm - Medidas aproximadas

Rotoplast

Planta Industrial

Parque Industrial La Brizuela Km. 22 Autopista Medellín - Bogotá / Guarne - Colombia
 PBX: (604) 448 1101 / Línea gratuita de atención al cliente: 018000420100

www.rotoplast.com.co



CÓDIGO
ECCL200

PARTIDA ARANCELARIA
8421219000



Código	DYD-FR07
Versión	1
Fecha actualización	17/07/2024

Nombre del producto:	Colores disponibles
SISTEMA SÉPTICO INTEGRADO SEPTILISTO DE 3000 LTS	Negro ●

Línea Agua Agro Aseo Vial Otra

DESCRIPCIÓN DEL PRODUCTO

Sistemas para tratamiento de aguas residuales diseñados para uso residencial, industrial e institucional. Los sistemas sépticos integrados son tanques cilíndricos horizontales con refuerzos internos, fabricados con polietileno lineal de alta resistencia al impacto, cuentan con divisiones internas que conforman un tanque séptico de dos cámaras y un filtro anaerobio de flujo ascendente (FAFA).

INFORMACIÓN BÁSICA

Capacidad volumétrica (LTS)	Capacidad de carga (Kg)	Dimensiones (Cm)	Materiales	Proceso de fabricación
3000	N/A	225 x 131 x 150	Polietileno Lineal	Rotomoldeo



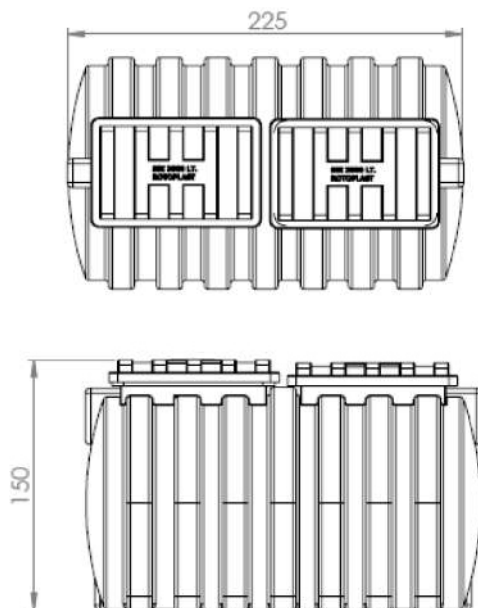
CERTIFICACIÓN Y GARANTÍA

Rotoplast certifica que este producto es fabricado con los más altos estándares de Calidad y es elaborado dando cumplimiento a todas las disposiciones de tipo legal que apliquen, acorde a los lineamientos del sistema de gestión de Calidad de ROTOPLAST, bajo la norma ISO 9001:2015 y que cuenta con **(10) años** de garantía siempre que el producto sea utilizado en las condiciones de uso recomendadas por el fabricante ROTOPLAST.

***NOTA:** Las reparaciones por servicio, tienen 6 meses de garantía

LISTA DE ACCESORIOS

Pieza	Cantidad
Modulo cilíndrico horizontal de 3000 Lts	1
Material filtrante	360
Tuerca plástica 5/16	8
Tornillo plástico 5/16" X Long. 3 1/2 "	8
Tapa septilisto	2
Trampa de grasas 105 L	1
Tapa Rotoplast 105 L	1
TEE sanitario de 2"	2
Niple sanitario de 2" X 20 cm	2
Acelerante biológico (litro)	2



Unidades en cm
Medidas aproximadas

Rotoplast

Planta Industrial

Parque Industrial La Brizuela Km. 22 Autopista Medellín - Bogotá / Guarne - Colombia
PBX: (604) 448 1101 / Línea gratuita de atención al cliente: 018000420100

www.rotoplast.com.co



CÓDIGO
ECCL202

PARTIDA
ARANCELARIA
8421219000



Código	DYD-FR07
Versión	1
Fecha actualización	17/07/2024

Nombre del producto:	Colores disponibles
SISTEMA SÉPTICO INTEGRADO SEPTILISTO DE 5,000 LTS	Negro ●

Línea Agua Agro Aseo Vial Otra

DESCRIPCIÓN DEL PRODUCTO

Sistemas para tratamiento de aguas residuales diseñados para uso residencial, industrial e institucional. Los sistemas sépticos integrados son tanques cilíndricos horizontales con refuerzos internos, fabricados con polietileno lineal de alta resistencia al impacto, cuentan con divisiones internas que conforman un tanque séptico de dos cámaras y un filtro anaerobio de flujo ascendente (FAFA).

INFORMACIÓN BÁSICA

Capacidad volumétrica (LTS)	Capacidad de carga (Kg)	Dimensiones (Cm)	Materiales	Proceso de fabricación
5000	N/A	242 x 173 x 183	Polietileno Lineal	Rotomoldeo



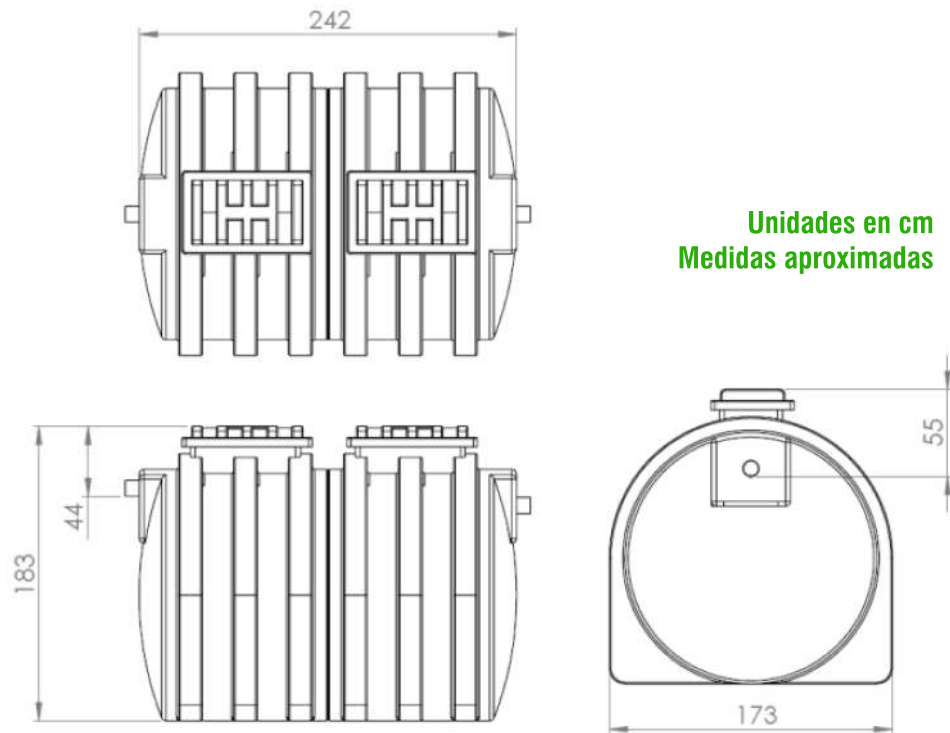
CERTIFICACIÓN Y GARANTÍA

Rotoplast certifica que este producto es fabricado con los más altos estándares de Calidad y es elaborado dando cumplimiento a todas las disposiciones de tipo legal que apliquen, acorde a los lineamientos del sistema de gestión de Calidad de ROTOPLAST, bajo la norma ISO 9001:2015 y que cuenta con **(10) años** de garantía siempre que el producto sea utilizado en las condiciones de uso recomendadas por el fabricante ROTOPLAST.

***NOTA:** Las reparaciones por servicio, tienen 6 meses de garantía

LISTA DE ACCESORIOS

Pieza	Cantidad
Modulo cilíndrico horizontal de 5000 Lts	1
Material filtrante	900
Tuerca plástica 5/16	8
Tornillo plástico 5/16" X Long. 3 1/2 "	8
Tapa septilisto	2
Trampa de grasas 105 L	1
Tapa Rotoplast 105 L	1
TEE sanitario de 2"	2
Niple sanitario de 2" X 20 cm	2
Acelerante biológico (litro)	3



Rotoplast

Planta Industrial

Parque Industrial La Brizuela Km. 22 Autopista Medellín - Bogotá / Guarne - Colombia
PBX: (604) 448 1101 / Línea gratuita de atención al cliente: 018000420100

www.rotoplast.com.co

